



SILLA ORION

✓ CARACTERÍSTICAS:



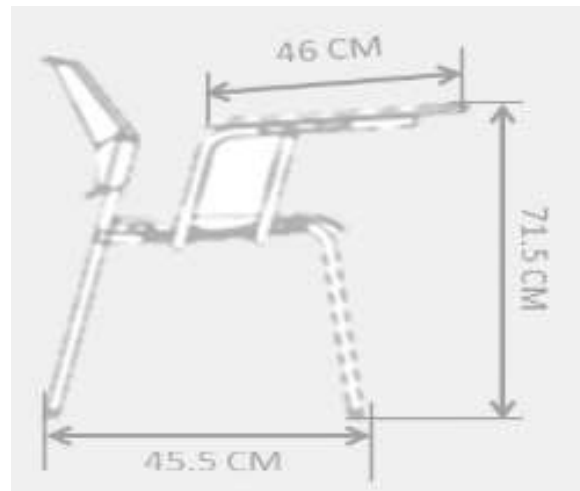
Línea:	Universitaria
Mecanismo:	No
Ajuste en Altura:	Fija
Estructura:	Aluminio
Cabecero:	No
Tapizado Asiento:	Polipropileno
Tapizado Espaldar:	Polipropileno
Tipo de Base:	Aluminio / Cromo
Tipo de Rodachina:	No
Tipo de Brazo:	Abatibles
Complementaria:	No

✓ IMÁGENES DE REFERENCIA:





DIMENSIONES:



Garantía por daños de fabricación por 3 años